

RAVEN

blender
ręczny

model: EBR004

instrukcja obsługi

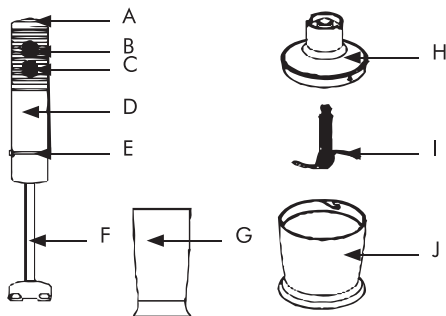


Gratulujemy zakupu naszego Urządzenia i witamy wśród Użytkowników produktów marki RAVEN!

**Przed włączeniem i rozpoczęciem użytkowania uważnie
przeczytaj instrukcję i zachowaj ją do wglądu.**

Opis blendera ręcznego EBR004:

- | | |
|--|---------------------------|
| A. Regulator prędkości obrotów | F. Stopka miksująca |
| B. Włacznik wolnych obrotów | G. Dzbanek |
| C. Przycisk TURBO | H. Pokrywa rozdrabniacza |
| D. Korpus Urządzenia | I. Ostrza rozdrabniacza |
| E. Przyciski zwalniające
stopkę miksującą | J. Pojemnik rozdrabniacza |



Przed uruchomieniem blendera ręcznego (Urządzenia) i rozpoczęciem jego eksploatacji dokładnie przeczytaj instrukcję obsługi. Stosuj się do instrukcji obsługi przy każdym użyciu Urządzenia. Producent nie bierze odpowiedzialności za szkody wynikające z niewłaściwego lub niezgodnego z instrukcją użycia Urządzenia. Niewłaściwe lub niezgodne z instrukcją użycie Urządzenia stwarza niebezpieczeństwo dla życia lub zdrowia.

ZALECENIA BEZPIECZEŃSTWA

- Przed użyciem należy przeczytać dokładnie instrukcję.
- Prosimy zachować instrukcję obsługi Urządzenia na przyszłość. W razie przekazania Urządzenia innej osobie należy dołączyć do niego instrukcję obsługi
- Urządzenie może być używane przez osoby o ograniczonej zdolności fizycznej, czuciowej lub psychicznej oraz osoby bez doświadczenia i wiedzy, jeżeli są one pod nadzorem lub korzystają z urządzenia bezpiecznie, zgodnie z instrukcją obsługi i rozumieją zagrożenia.
- Dzieci nie powinny bawić się Urządzeniem.
- Dzieci nie mogą użytkować Urządzenia. Dzieci nie zdają sobie sprawy z niebezpieczeństw, które mogą powstać podczas używania urządzeń elektrycznych.
- Trzymaj Urządzenie i jego przewód zasilający z dala od dzieci.

- Zawsze odłącz urządzenie od źródła zasilania jeśli znajduje się bez nadzoru oraz przed montażem, demontażem lub czyszczeniem.
- Urządzenie jest przeznaczone wyłącznie do użytku domowego i nie nadaje się do zastosowania w warunkach przemysłowych.
- Urządzenie jest zasilane elektrycznie, prądem zmiennym o napięciu 220–240 V~ 50/60 Hz. Przed podłączeniem Urządzenia do gniazdka sieci elektrycznej sprawdź, czy parametry sieci odpowiadają powyższym wymaganiom.
- Nie zanurzaj Urządzenia, przewodu zasilającego ani jego wtyczki w wodzie lub innej cieczy. Zanurzenie w wodzie lub innej cieczy może spowodować porażenie prądem.
- W przypadku zalania elementów zewnętrznych Urządzenia przed włączeniem Urządzenia do sieci dokładnie je wysusz.
- Uważaj, żeby przewód zasilający nie stykał się z ostrymi krawędziami oraz gorącymi powierzchniami, może to spowodować uszkodzenie przewodu zasilającego.
- Nie używaj Urządzenia, jeżeli wykazuje ono jakiegokolwiek oznaki uszkodzenia lub jeżeli zostało upuszczone na podłogę.
- W celu zapewnienia prawidłowej eksploatacji Urządzenia oraz zachowania wszelkich zasad bezpieczeństwa, naprawy Urządzenia, w tym wymiana przewodu zasilającego, muszą być przeprowadzane przez serwis producenta.
- Wyciągaj wtyczkę Urządzenia z gniazdka elektrycznego:
 - po każdym użyciu Urządzenia,

- w przypadkach jakichkolwiek podejrzeń dotyczących nieprawidłowego działania Urządzenia,
- przed czyszczeniem i konserwacją Urządzenia przed zmianą akcesoriów,
- w przypadku zablokowania ostrzy tnących.
- Przy wyjmowaniu wtyczki Urządzenia z gniazdka elektrycznego, należy zachować szczególną ostrożność i nie należy ciągnąć za przewód zasilający, lecz bezpośrednio za wtyczkę, przytrzymując drugą ręką gniazdko elektryczne.
- Nie dotykaj Urządzenia podłączonego do sieci elektrycznej ani gniazdek elektrycznych mokrymi rękami.
- Nie wystawiaj Urządzenia na działanie deszczu lub wilgoci.
- Nie pozostawiaj pracującego Urządzenia bez nadzoru.
- Ostrza Urządzenia są bardzo ostre. Podczas czyszczenia i konserwacji należy zachować szczególną ostrożność.
- Nie dotykaj ostrzy, gdy urządzenie jest podłączone do gniazdka elektrycznego.
- Nie wkładaj palców ani innych przedmiotów do blendera, gdy Urządzenie jest włączone i ostrza obracają się.
- Zwróć uwagę na włosy oraz części garderoby aby zapobiec ich wplątaniu się w ostrza tnące.
- Nigdy nie zostawiaj włączonego Urządzenia bez nadzoru.
- Używanie Urządzenia w sposób i w celu sprzecznym z instrukcją obsługi może stanowić zagrożenie dla zdrowia oraz życia.

ZALECENIA OBSŁUGI

PRZED PIERWSZYM UŻYCIEM

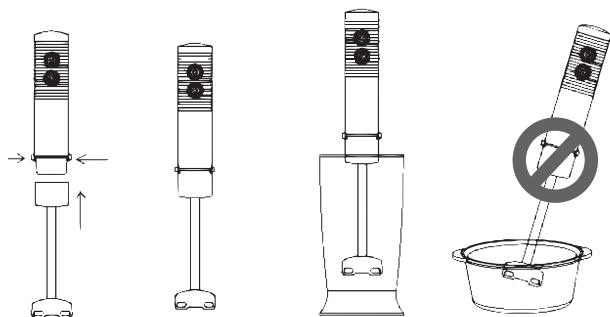
Przed pierwszym użyciem wszystkie części Urządzenia mające kontakt z żywnością muszą być dokładnie wyczyszczone (patrz sekcja: Czyszczenie i konserwacja).

INSTRUKCJA OBSŁUGI

PRACA Z BLENDEREM

1. Przed montażem stopki miksującej upewnij się, że Urządzenie jest odłączone od sieci elektrycznej.
2. Aby zamontować stopkę miksującą należy ją nałożyć na korpus urządzenia i wcisnąć, aż do jej zablokowania.
3. W dzbanku przygotuj produkty przeznaczone do miksowania.
4. Podłącz wtyczkę przewodu zasilającego do gniazdka elektrycznego – zaświeci się podświetlenie przycisków.
5. Zanurz stopkę miksującą w dzbanku z przygotowanymi składnikami.
6. Włącz Urządzenie naciskając włącznik wolnych obrotów lub przycisk TURBO.
7. Za pomocą regulatora prędkości obrotów można ustawić żądaną prędkość miksowania. Uwaga: obroty można zmieniać tylko podczas naciskania włącznika wolnych obrotów. Podczas trzymania włączonego przycisku TURBO, urządzenie pracuje tylko z maksymalną prędkością.
8. Po zakończeniu pracy zwolnij przycisk i wysuń stopkę blendera z dzbanka.

- Wyjmij wtyczkę z gniazdka elektrycznego.
- Aby zdemontować stopkę miksującą należy wcisnąć przyciski zwalnijące i odłączyć stopkę miksującą od korpusu Urządzenia.



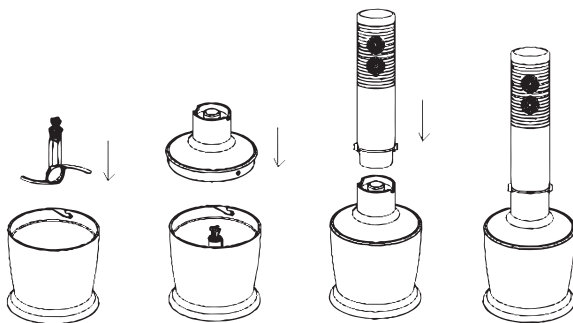
Uwaga! Ostrze do rozdrabniania ze stali nierdzewnej jest bardzo ostre. Należy obchodzić się z nim bardzo ostrożnie.

Odłącz urządzenie od zasilania, jeżeli podczas użytkowania zbliżasz się do części będących w ruchu.

PRACA Z ROZDRABNIACZEM

- Postaw pojemnik rozdrabniacza na stabilnym podłożu.
- Nałóż ostrze na wrzeciono znajdujące się na dnie pojemnika.
- Włóż do pojemnika produkty przeznaczone do rozdrobnienia/ miksowania. Pojemnik należy wypełniać tylko do 2/3 jego wysokości.
- Na pojemnik nałóż pokrywę obracając ją zgodnie z kierunkiem ruchu wskazówek zegara, aż do jej zablokowania. Upewnij się, że pokrywa ściśle przylega do brzegów pojemnika.

5. Korpus Urządzenia nałóż na pokrywę i wciśnij, aż do jego zablokowania.
6. Podłącz wtyczkę przewodu zasilającego do gniazdka elektrycznego – zaświeci się podświetlenie przycisków.
7. Włącz Urządzenie, naciskając włącznik wolnych obrotów lub przycisk TURBO.
8. Za pomocą regulatora prędkości obrotów można ustawić żądaną prędkość miksowania. Uwaga: obroty można zmieniać tylko podczas naciskania włącznika wolnych obrotów. Podczas trzymania włączonego przycisku TURBO Urządzenie pracuje tylko z maksymalną prędkością.
9. Po zakończeniu pracy zwolnij przycisk.
10. Wymij wtyczkę z gniazdka elektrycznego.
11. Wciśnij przyciski zwalniające i odłącz korpus Urządzenia od pokrywy rozdrabniacza.
12. Zdejmij pokrywę rozdrabniacza, obracając ją w kierunku przeciwnym do ruchu wskazówek zegara.



Uwaga!

Ostrze do rozdrabniania ze stali nierdzewnej jest bardzo ostre. Należy obchodzić się z nim bardzo ostrożnie.

Odłącz Urządzenie od zasilania, jeżeli podczas użytkowania zbliżasz się do części będących w ruchu.

WSKAZÓWKI DOTYCZĄCE OBSŁUGI

1. Przed przystąpieniem do rozdrabniania artykułów spożywczych należy je odpowiednio przygotować:
Mięso, warzywa, ser, owoce itp. należy pociąć na mniejsze kawałki.
Z mięsa należy usunąć kości, chrząstki oraz inne twarde części, które mogłyby uszkodzić bądź zablokować ostrza stopki miksującej lub rozdrabniacza.
2. Zaleca się, aby blendowane produkty zanurzone były w cieczy.
Przykładowo: marchewki z wodą, truskawki z kefirem.
Dodatek cieczy powoduje, że produkty łatwiej i szybciej można zmiksować.
3. Jeżeli w trakcie pracy chcesz pomieszać zawartość dzbanka, wyłącz Urządzenie z sieci elektrycznej i do mieszania użyj łyżki lub szpatułki. Nie używaj do mieszania rąk.
4. Nie używaj Urządzenia do kruszenia lodu.
5. Nie używaj Urządzenia w połączeniu z gorącą żywnością lub wrzącą wodą.
6. Nie zdejmuj pokrywy rozdrabniacza podczas pracy Urządzenia.

7. Prędkość pracy dobierz do ilości i rodzaju żywności. Dla produktów miękkich i w małej ilości wybierz niską prędkość, a wysoką – dla twardych i w dużej ilości.
8. Zalecany czas pracy i dopuszczalne ilości przykładowych produktów:

Żywność	Maksymalna ilość	Czas pracy	Akcesorium
mięso	250g	15 sekund	rozdrabniacz
zioła	50g	10 sekund	rozdrabniacz
orzechy	150g	15 sekund	rozdrabniacz
ser	100g	10 sekund	rozdrabniacz
chleb	100g	10 sekund	rozdrabniacz
cebula/czosnek	150g	10 sekund	rozdrabniacz
czekolada	100g	10 sekund	rozdrabniacz
owoce	200g	10 sekund	rozdrabniacz
marchew	200g	30 sekund	blender

UWAGA: Maksymalny czas ciągłej pracy Urządzenia może trwać 1 minutę. Jeżeli czas ten zostanie przekroczony, należy natychmiast wyłączyć Urządzenie i odczekać przynajmniej 1 minutę przed jego ponownym uruchomieniem.

Przekroczenie maksymalnego czasu pracy grozi uszkodzeniem Urządzenia.

Urządzenie zostało zaprojektowane do rozdrabniania i mieszania żywności, nie używaj go do innych celów.

UWAGA: Jeżeli ostrze zakleszczy się podczas pracy, natychmiast wyłącz Urządzenie i odłącz od źródła zasilania, a następnie usuń przyczynę zablokowania. Praca Urządzenia przy zablokowanych ostrzach może prowadzić do jego uszkodzenia.

CZYSZCZENIE I KONSERWACJA

Przed przystąpieniem do czyszczenia Urządzenia wyłącz je z gniazdka elektrycznego i odczekaj do jego całkowitego ostygnięcia.

1. Korpus blendera przetrzyj zwilżoną szmatką, a następnie wytrzyj do sucha.
2. Stopkę miksującą, rozdrabniacz i dzbanek umyj w letniej wodzie z dodatkiem neutralnego detergentu i pozostaw do wyschnięcia.
3. W przypadku trudnych do usunięcia resztek w pobliżu ostrzy, należy użyć drewnianej lub plastikowej łypatki.

Uwaga!

Podczas czyszczenia ostrzy zachowaj ostrożność – ostrza są ostre.

Uwaga!

Do mycia obudowy nie używaj silnych detergentów w postaci emulsji, mleczka, pasty itp. ani materiałów ściernych, które mogą m.in. usunąć naniesione informacyjne symbole graficzne, takie jak podziałki, oznaczenia, znaki ostrzegawcze itp.

Uwaga! Nie zanurzaj wtyczki, przewodu zasilającego lub korpusu Urządzenia w wodzie lub innych płynach.

Uwaga! Nie wkładaj żadnego elementu Urządzenia do zmywarki. Nieprzestrzeganie zasad użytkowania i konserwacji Urządzenia zawartych w instrukcji obsługi może prowadzić do jego uszkodzenia, nieprawidłowego funkcjonowania oraz skrócenia okresu jego eksploatacji.

PRZECHOWYWANIE I TRANSPORT

Przed schowaniem Urządzenia należy je wyczyścić i osuszyć. Urządzenie należy przechowywać i transportować w opakowaniu zabezpieczającym przed wilgocią, kurzem i uszkodzeniami mechanicznymi. Urządzenie należy przechowywać w miejscach niedostępnych dla dzieci.

DANE TECHNICZNE

Model: EBR004

Nazwa: Raven

Produkt: blender ręczny

Zasilanie: 220–240 V~

Częstotliwość: 50/60 Hz

Moc znamionowa: 500 W

Klasa ochronności : druga (wzmocniona izolacja)

Maksymalny czas nieprzerwanej pracy: 1 minuta

Zestaw: blender ręczny, pokrywa rozdrabniacza, ostrza rozdrabniacza, pojemnik rozdrabniacza, dzbanek, instrukcja obsługi z kartą gwarancyjną.



DEKLARACJA CE

Urządzenie zostało zaprojektowane, wyprodukowane i wprowadzone na rynek zgodnie z wymaganiami dyrektyw 2014/35/UE (LVD), 2014/30/UE (EMC) oraz 2009/125/WE (ERP) i dlatego wyrób został oznakowany znakiem CE oraz została wystawiona dla niego deklaracja zgodności udostępniana organom nadzorującym rynek.

PRAWIDŁOWA UTYLIZACJA PRODUKTU



Takie oznakowanie informuje, że sprzęt ten po okresie jego użytkowania nie może być umieszczany łącznie z innymi odpadami pochodzącymi z gospodarstwa domowego. Użytkownik jest zobowiązany do oddania Urzędzenia prowadzącym zbieranie zużytego sprzętu elektrycznego i elektronicznego. Prowadzący zbieranie, w tym lokalne punkty zbiórki, sklepy oraz gminne jednostki, tworzą odpowiedni system umożliwiający oddanie tego sprzętu.

Właściwe postępowanie ze zużytym sprzętem elektrycznym i elektronicznym przyczynia się do uniknięcia szkodliwych dla zdrowia i środowiska naturalnego konsekwencji, wynikających z obecności składników niebezpiecznych oraz niewłaściwego składowania i przetwarzania takiego sprzętu.

W Urzędzeniu ograniczono niektóre substancje mogące negatywnie oddziaływać na środowisko w okresie użytkowania tego produktu oraz po jego zużyciu..



Symbol ten oznacza, że elementy opakowania nim oznaczone nadają się do recyklingu. Po rozpakowaniu Urzędzenia prosimy o usunięcie elementów jego opakowania w sposób niezagrażający środowisku.

RAVEN

NAZWA SPRZĘTU

blender ręczny

TYP / MODEL

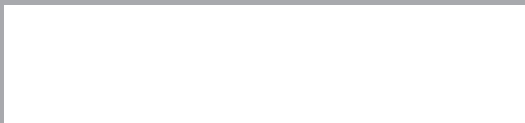
EBR004

NR PARTII

DATA SPRZEDAŻY

NR RACHUNKU

PODPIS I PIECZĄTKA
SPRZEDAWCY



karta gwarancyjna

WARUNKI GWARANCJI

- 1. Thing4you z siedzibą w Warszawie, adres: ul. Białostocka 22/12, 03-741 Warszawa, Polska, udziela nabywcy blendera ręcznego RAVEN EBR004 (Produkt) 24-miesięcznej gwarancji na wolne od wad funkcjonowanie Produktu, licząc od daty nabycia Produktu przez nabywcę. Paragon lub faktura, wystawione przez sprzedawcę, potwierdzają datę nabycia Produktu.**
- Gwarancja obowiązuje i jest stosowana na terytorium Rzeczypospolitej Polskiej.
- Gwarant, w zakresie udzielonej gwarancji, zobowiązuje się usunąć na własny koszt wszelkie wady Produktu, z wyjątkiem wymienionych w pkt 6 i 7 poniżej. Usunięcie wad będzie następować poprzez wymianę wadliwego Produktu na nowy, wolny od wad, w terminie nie dłuższym niż 21 dni roboczych od zgłoszenia przez nabywcę wadliwości Produktu.
- W celu skorzystania z gwarancji nabywca jest zobowiązany zgłosić wadliwość Produktu w punkcie sprzedaży, w którym Produkt został nabyty, oraz dostarczyć tam wadliwy Produkt. Przeznaczony do wymiany Produkt powinien zostać dostarczony kompletny oraz z załączoną kartą gwarancyjną.
- Produkt wolny od wad zostanie, na koszt Gwaranta, dostarczony do punktu sprzedaży, w którym Produkt został nabyty, w terminie określonym w pkt 3 powyżej.
- Gwarancja nie obejmuje wad Produktu spowodowanych przez nabywcę lub wynikających z:
 - używania lub instalacji Produktu w sposób niezgodny z instrukcją obsługi,
 - niewłaściwego przechowywania lub konserwacji Produktu,
 - napraw lub przeróbek Produktu wykonywanych przez osoby nieuprawnione,
 - dostania się do wnętrza płynów lub ciał obcych na skutek używania Produktu w sposób niezgodny z instrukcją obsługi,
 - wyladowań atmosferycznych i spięć w sieci zasilającej.
- Gwarancja nie obejmuje także czynności przewidzianych w instrukcji obsługi, do których wykonania zobowiązany jest nabywca we własnym zakresie i na własny koszt, np. zainstalowanie Produktu, konserwacja Produktu.
- Postanowienia gwarancji nie wyłączają, nie ograniczają ani nie zawieszają uprawnień nabywców (konsumentów), wynikających z powszechnie obowiązujących przepisów prawa, w tym przepisów o rękojmi za wady rzeczy sprzedanej.
- Karta gwarancyjna jest ważna, jeżeli posiada podpis sprzedawcy i datę sprzedaży potwierdzoną pieczęcią firmy lub jednostki handlowej oraz podpis klienta. Karta gwarancyjna nie może zawierać skreśleń i poprawek.
- Duplikat karty gwarancyjnej może być wydany na pisemną prośbę po przedstawieniu przez użytkownika dowodu zakupu.
- Uzyskanie szczegółowych informacji na temat Produktu, w tym zasad i trybu postępowania gwarancyjnego, możliwe jest pod numerem telefonu 22 560 67 27 lub adresem e-mail serwis@thing4you.pl, w dni robocze.

Akceptuję warunki niniejszej gwarancji

.....
(czytelny podpis kupującego)

PRODUCENT I DYSTRYBUTOR:

Thing4you

ul. Białostocka 22/12

03-741 Warszawa, Polska